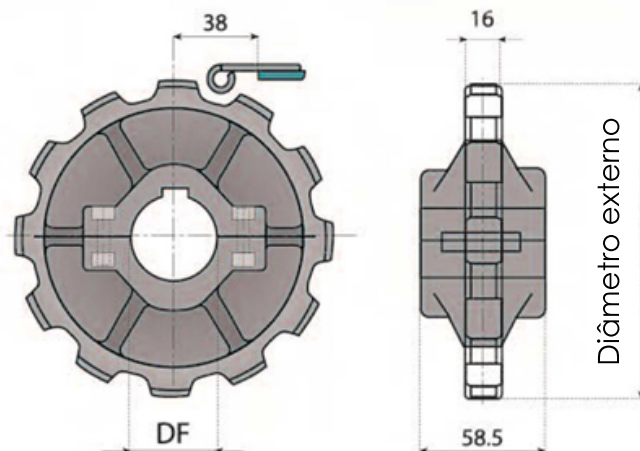


# ENGRENAGEM PARA CORRENTES



**ENGRENAGEM INJETADA BI PARTIDA**  
(PARA CORRENTES 880, 880M, 880TAB, 878TAB, 880BS)



Z	mm	DF mm
10	122	25/30/35/40
12	147	25/30/35/40

**CONSULTAR A SAMPLA PARA MATERIAIS DISPONÍVEIS**

**SAMPLA DO BRASIL IND. E COM. DE CORREIAS LTDA**

Rodovia Pedro Eroles, SP 88, KM 33, 930 - Bairro Caputera - Arujá - SP | CEP 07434-090  
Tel.: (11) 2144-4500 - Fax: 2144-4550 | vendas@sampla.com.br | www.sampla.com.br