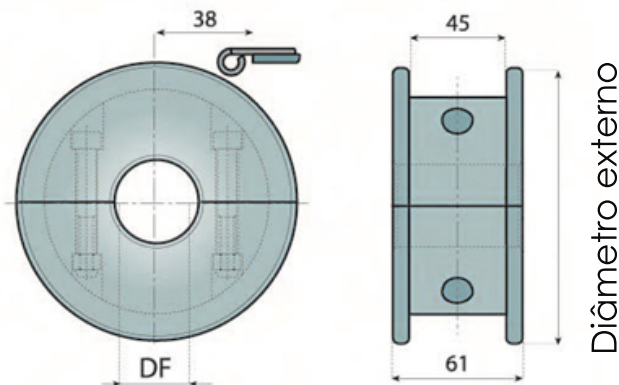


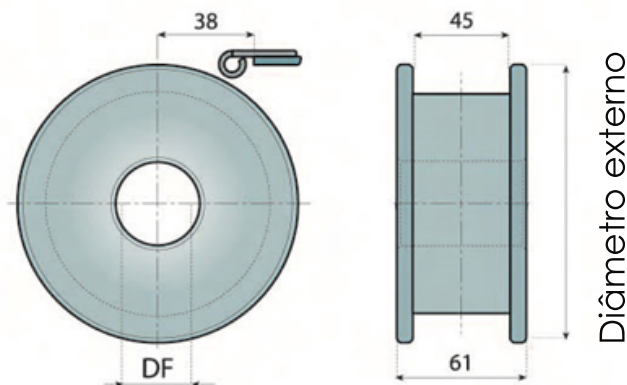
# POLIA DE RETORNO PARA CORRENTES



**POLIA DE RETORNO USINADO  
(PARA CORRENTES 812/815, 881M, 820)**



**POLIA DE RETORNO USINADA BI PARTIDA**



**POLIA DE RETORNO USINADA**

Z	mm	DF mm
17	104	25/30/35/40
19	117	25/30/35/40
21	129	25/30/35/40
23	142	25/30/35/40
25	154	25/30/35/40
27	166,8	25/30/35/40
29	178,5	25/30/35/40

Z	mm	DF mm
17	104	25/30/35/40
19	117	25/30/35/40
21	129	25/30/35/40
23	142	25/30/35/40
25	154	25/30/35/40
27	166,8	25/30/35/40
29	178,5	25/30/35/40

Diâmetro externo

Diâmetro externo

CONSULTAR A SAMPLA PARA MATERIAIS DISPONÍVEIS

## SAMPLA DO BRASIL IND. E COM. DE CORREIAS LTDA

Rodovia Pedro Eroles, SP 88, KM 33, 930 - Bairro Caputera - Arujá - SP | CEP 07434-090  
Tel.: (11) 2144-4500 - Fax: 2144-4550 | vendas@sampla.com.br | www.sampla.com.br