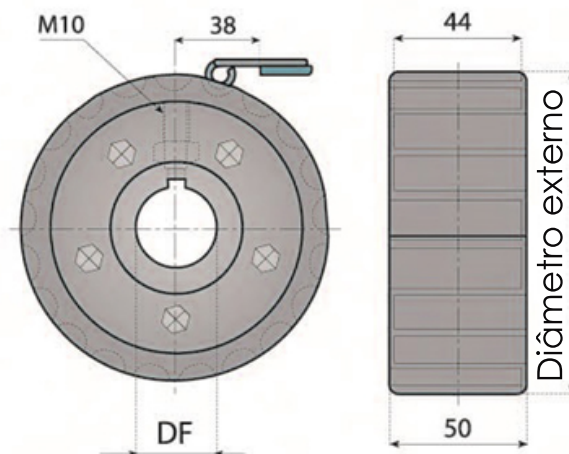


ENGRENAGEM PARA CORRENTES



ENGRENAGEM INJETADA
(PARA CORRENTES 812/815, 881M)



| Z | mm | DF mm |
|----|-----|-------------|
| 21 | 129 | 25/30/35/40 |
| 23 | 142 | 25/30/35/40 |
| 25 | 154 | 25/30/35/40 |

CONSULTAR A SAMPLA PARA MATERIAIS DISPONÍVEIS

SAMPLA DO BRASIL IND. E COM. DE CORREIAS LTDA

Rodovia Pedro Eroles, SP 88, KM 33, 930 - Bairro Caputera - Arujá - SP | CEP 07434-090
Tel.: (11) 2144-4500 - Fax: 2144-4550 | vendas@sampla.com.br | www.sampla.com.br