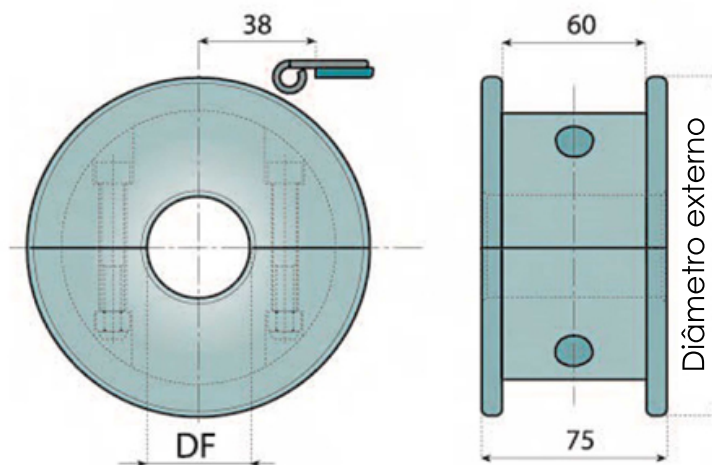


# POLIA DE RETORNO PARA CORRENTES



**POLIA DE RETORNO  
(PARA CORRENTES 882M, LBP882M)**



| Z  | mm  | DF mm       |
|----|-----|-------------|
| 9  | 110 | 25/30/35/40 |
| 10 | 125 | 25/30/35/40 |
| 11 | 137 | 25/30/35/40 |
| 12 | 149 | 25/30/35/40 |

CONSULTAR A SAMPLA PARA MATERIAIS DISPONÍVEIS

**SAMPLA DO BRASIL IND. E COM. DE CORREIAS LTDA**

Rodovia Pedro Eroles, SP 88, KM 33, 930 - Bairro Caputera - Arujá - SP | CEP 07434-090  
Tel.: (11) 2144-4500 - Fax: 2144-4550 | vendas@sampla.com.br | www.sampla.com.br