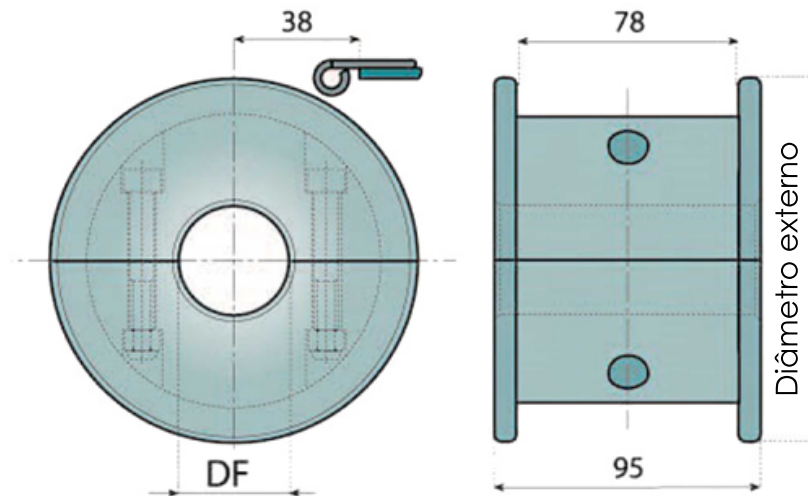


# POLIA DE RETORNO PARA CORRENTES



**POLIA DE RETORNO USINADA  
(PARA CORRENTE 882TAB)**



Z	mm	DF mm
9	117	25/30/35/40
10	129	25/30/35/40
11	142	25/30/35/40
12	154	25/30/35/40

CONSULTAR A SAMPLA PARA MATERIAIS DISPONÍVEIS

**SAMPLA DO BRASIL IND. E COM. DE CORREIAS LTDA**

Rodovia Pedro Eroles, SP 88, KM 33, 930 - Bairro Caputera - Arujá - SP | CEP 07434-090  
Tel.: (11) 2144-4500 - Fax: 2144-4550 | vendas@sampla.com.br | www.sampla.com.br