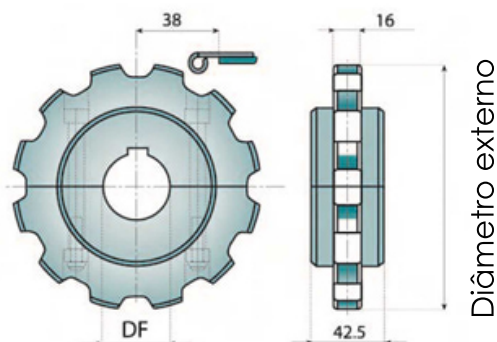


ENGRENAGEM PARA CORRENTES

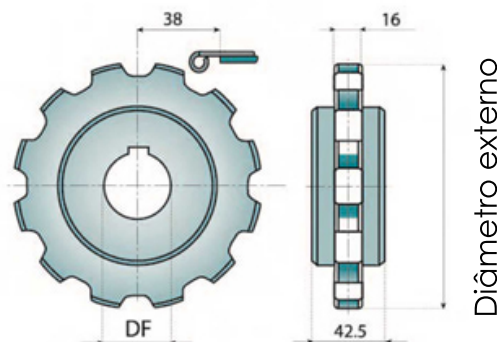


ENGRENAGEM USINADA
(PARA CORRENTES 880, 880M, 880TAB, 878TAB, 880BS)



ENGRENAGEM USINADA BI PARTIDA

Diâmetro externo



ENGRENAGEM USINADA

Diâmetro externo

Z	mm	DF mm
9	110	25/30/35/40
10	122	25/30/35/40
11	135	25/30/35/40
12	147	25/30/35/40

Z	mm	DF mm
9	110	25/30/35/40
10	122	25/30/35/40
11	135	25/30/35/40
12	147	25/30/35/40

CONSULTAR A SAMPLA PARA MATERIAIS DISPONÍVEIS

SAMPLA DO BRASIL IND. E COM. DE CORREIAS LTDA

Rodovia Pedro Eroles, SP 88, KM 33, 930 - Bairro Caputera - Arujá - SP | CEP 07434-090
Tel.: (11) 2144-4500 - Fax: 2144-4550 | vendas@sampla.com.br | www.sampla.com.br