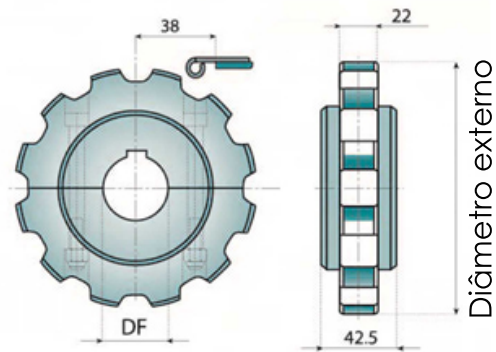


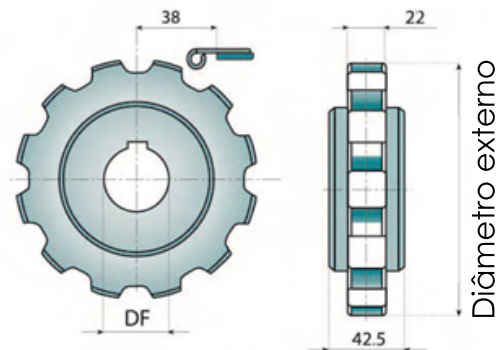
# ENGRENAGEM PARA CORRENTES



**ENGRENAGEM USINADA**  
(PARA CORRENTES 882BEVEL, 882M, LBP882M, 882TAB, LBP882TAB, LBP8257)



**ENGRENAGEM USINADA BI PARTIDA**



**ENGRENAGEM USINADA**

Z	mm	DF mm
9	110	25/30/35/40
10	125	25/30/35/40
11	137	25/30/35/40
12	149	25/30/35/40

Z	mm	DF mm
9	110	25/30/35/40
10	125	25/30/35/40
11	137	25/30/35/40
12	149	25/30/35/40

CONSULTAR A SAMPLA PARA MATERIAIS DISPONÍVEIS

**SAMPLA DO BRASIL IND. E COM. DE CORREIAS LTDA**

Rodovia Pedro Eroles, SP 88, KM 33, 930 - Bairro Caputera - Arujá - SP | CEP 07434-090  
Tel.: (11) 2144-4500 - Fax: 2144-4550 | vendas@sampla.com.br | www.sampla.com.br