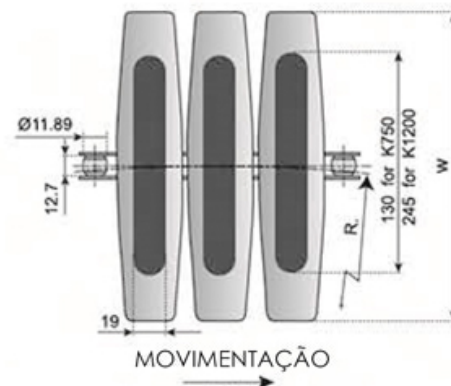
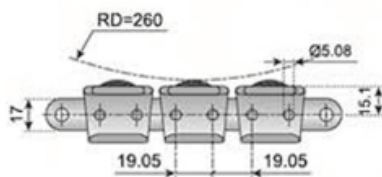
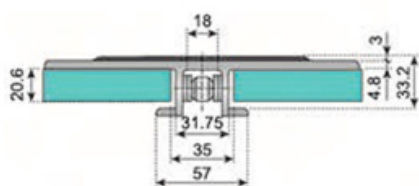


# CORRENTE MODULAR PLÁSTICA



**1873G RUBBER TOP  
CORRENTE CURVA**

- Utilizada em diversos segmentos da indústria em transportadores curvos.
- Material da corrente de base: aço inoxidável 304 ou aço carbono.
- Material da corrente, contato produto: POM Acetal.
- Distância máxima recomendada = 24 m.
- Velocidade máxima: Lubrificante = 90 m/min.  
Seco = 60 m/min.
- Fornecimento: caixa fechada com 3,048 m.



IDENTIFICAÇÃO	LARGURA (W)		PESO		RAIO MÍNIMO
	mm	polegadas	kg/m	lbs/ft	
LF1873 - K325G	82,6	3,25	2,20	1,69	350
LF1873 - K450G	114,3	4,50	2,33	1,79	350
LF1873 - K600G	152,4	6,00	2,60	2,00	450
LF1873 - K750G	190,5	7,50	2,80	2,16	500
LF1873 - K1000G	254,0	10,00	3,09	2,38	500
LF1873 - K1200G	304,8	12,00	3,34	2,57	610
LF1873 - K1600G	406,4	16,00	3,47	2,68	610

**SAMPLA DO BRASIL IND. E COM. DE CORREIAS LTDA**

Rodovia Pedro Eroles, SP 88, KM 33, 930 - Bairro Caputera - Arujá - SP | CEP 07434-090  
Tel.: (11) 2144-4500 - Fax: 2144-4550 | vendas@sampla.com.br | www.sampla.com.br