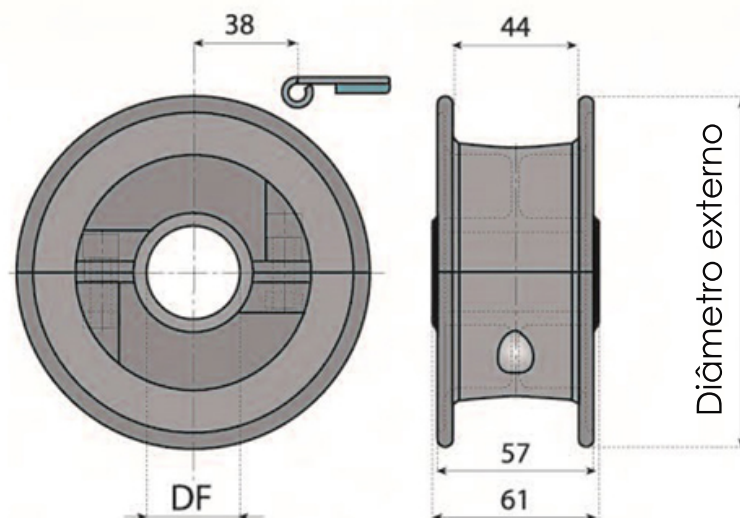


# POLIA DE RETORNO PARA CORRENTES



**POLIA DE RETORNO INJETADA BI PARTIDA  
(PARA CORRENTES 812/815, 881M, 820)**

Z	mm	DF mm
19	117	25/30/35/40
21	129	25/30/35/40
23	142	25/30/35/40
25	154	25/30/35/40

**CONSULTAR A SAMPLA PARA MATERIAIS DISPONÍVEIS**

## SAMPLA DO BRASIL IND. E COM. DE CORREIAS LTDA

Rodovia Pedro Eroles, SP 88, KM 33, 930 - Bairro Caputera - Arujá - SP | CEP 07434-090  
Tel.: (11) 2144-4500 - Fax: 2144-4550 | vendas@sampla.com.br | www.sampla.com.br