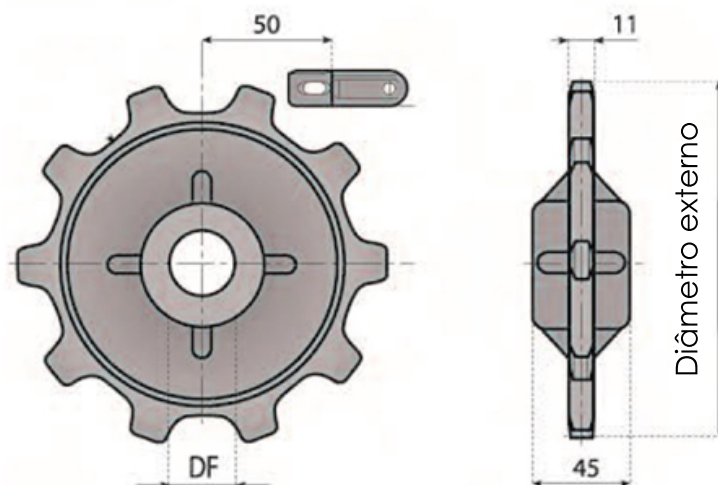


ENGRENAGEM PARA CORRENTES



**ENGRENAGEM INJETADA
(PARA CORRENTE MULTIFLEX 1700 Series)**



Z	mm	DF mm
8	133	25/30/35/40
10	165	25/30/35/40
12	196	25/30/35/40
13	215	25/30/35/40

CONSULTAR A SAMPLA PARA MATERIAIS DISPONÍVEIS

SAMPLA DO BRASIL IND. E COM. DE CORREIAS LTDA

Rodovia Pedro Eroles, SP 88, KM 33, 930 - Bairro Caputera - Arujá - SP | CEP 07434-090
Tel.: (11) 2144-4500 - Fax: 2144-4550 | vendas@sampla.com.br | www.sampla.com.br