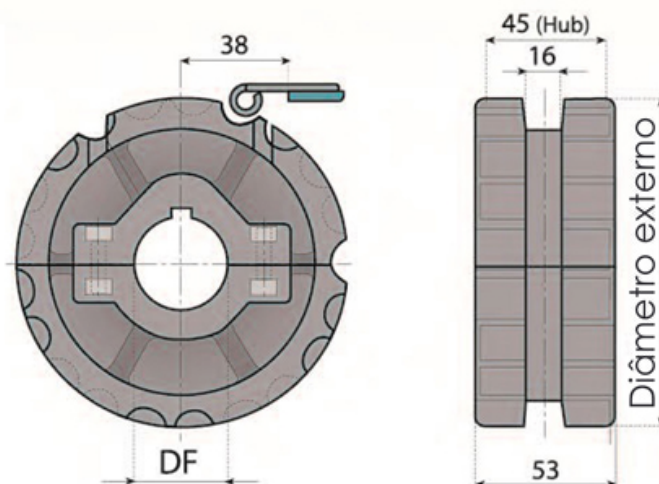


ENGRENAGEM PARA CORRENTES



ENGRENAGEM INJETADA BI PARTIDA
(PARA 820, 831, LBP831)

Z	mm	DF mm
21	129	25/30/35/40
23	142	25/30/35/40
25	154	25/30/35/40

CONSULTAR A SAMPLA PARA MATERIAIS DISPONÍVEIS

SAMPLA DO BRASIL IND. E COM. DE CORREIAS LTDA

Rodovia Pedro Eroles, SP 88, KM 33, 930 - Bairro Caputera - Arujá - SP | CEP 07434-090
Tel.: (11) 2144-4500 - Fax: 2144-4550 | vendas@sampla.com.br | www.sampla.com.br