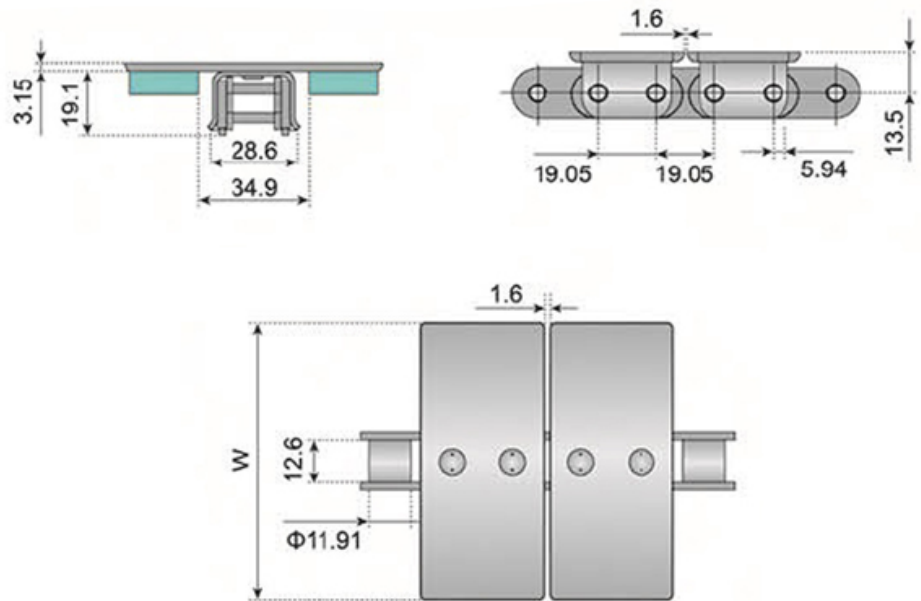


# CORRENTE METÁLICA



IDENTIFICAÇÃO	LARGURA		PESO		CARGA DE TRABALHO
	mm	polegadas	kg/m	lbs/ft	N
CORRENTE PLATAFORMA EM AÇO CARBONO/ CORRENTE BASE EM AÇO CARBONO					
1864 - K325	82,5	3,25	3,33	2,24	4500
1864 - K450	114,3	4,50	4,00	2,69	4500
1864 - K600	152,4	6,00	4,40	2,95	4500
1864 - K750	190,5	7,50	4,80	3,22	4500
CORRENTE PLATAFORMA EM AÇO INOX/ CORRENTE BASE EM AÇO INOX					
1864 SS - K325	82,5	3,25	3,33	2,24	3400
1864 SS - K450	114,3	4,50	4,00	2,69	3400
1864 SS - K600	152,4	6,00	4,40	2,95	3400
1864 SS - K750	190,5	7,50	4,80	3,22	3400

## SAMPLA DO BRASIL IND. E COM. DE CORREIAS LTDA

Rodovia Pedro Eroles, SP 88, KM 33, 930 - Bairro Caputera - Arujá - SP | CEP 07434-090  
 Tel.: (11) 2144-4500 - Fax: 2144-4550 | vendas@sampla.com.br | www.sampla.com.br